



ГОСУДАРСТВЕННЫЙ СТАНДАРТ
СОЮЗА ССР

ТРУБЫ СТАЛЬНЫЕ ОВАЛЬНЫЕ

СОРТАМЕНТ

ГОСТ 8642—68

Издание официальное

ИПК ИЗДАТЕЛЬСТВО СТАНДАРТОВ
Москва

ТРУБЫ СТАЛЬНЫЕ ОВАЛЬНЫЕ

Сортамент

Oval steel tubes. Range

ГОСТ
8642—68*Взамен
ГОСТ 8642—57

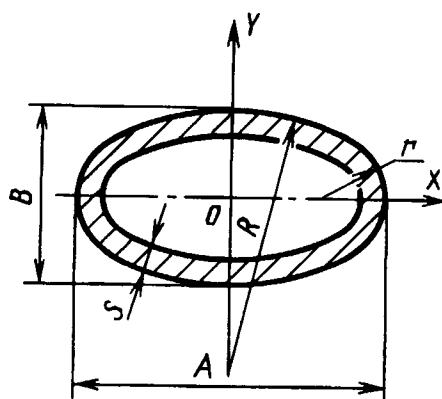
ОКП 13 4400, 13 5100, 13 7300

Утвержден Комитетом стандартов, мер и измерительных приборов при Совете Министров СССР 25 апреля 1968 г. Дата введения установлена 01.01.69

Ограничение срока действия снято Постановлением Госстандарта от 11.06.91 № 851

1. Настоящий стандарт распространяется на стальные бесшовные и электросварные холоднотянутые оральные трубы.

2. Форма и размеры труб должны соответствовать указанным на чертеже и в таблице.



(Измененная редакция, Изм. № 1).

3. Длина труб и предельные отклонения по форме и размерам должны соответствовать ГОСТ 8639—82.

4. Технические требования должны соответствовать ГОСТ 13663—86.

Издание официальное

Перепечатка воспрещена

* Переиздание (сентябрь 1998 г.) с Изменением № 1, утвержденным в августе 1986 г. (ИУС 11—86)

©ИПК Издательство стандартов, 1998

С. 2 ГОСТ 8642—68

Размеры, мм

A	B	s	R	r	Площадь сечения, см ²	Масса 1 м, кг	Момент инерции, см ⁴ ≈		Момент сопротивления, см ³ ≈	
							I _x	I _y	W _x	W _y
6	3	0,5	5,42	1,03	0,0653	0,0513	0,000608	0,00208	0,00405	0,00694
7	3	0,5	7,37	0,98	0,0747	0,0587	0,000712	0,00321	0,00474	0,00918
8	4	0,5	7,23	1,45	0,0898	0,0705	0,00161	0,00533	0,00808	0,0133
		0,8			0,136	0,107	0,00211	0,00743	0,0105	0,0186
		1,0			0,164	0,129	0,00230	0,00847	0,0115	0,0212
		1,2			0,189	0,148	0,00242	0,00926	0,0121	0,0231
9	3	0,5	12,24	0,92	0,0939	0,0737	0,000917	0,00658	0,00612	0,0146
		0,8			0,143	0,112	0,00113	0,00920	0,00751	0,0204
10	5	0,5	9,04	1,73	0,114	0,0897	0,00338	0,0109	0,0135	0,0218
		0,8			0,175	0,136	0,00460	0,0156	0,0184	0,0313
10	7	0,5	6,62	2,8	0,127	0,0997	0,00732	0,0132	0,0209	0,0263
		0,8			0,196	0,154	0,0104	0,0190	0,0296	0,0381
		1,0			0,238	0,187	0,0119	0,0222	0,0342	0,0445
		1,2			0,278	0,219	0,0132	0,0250	0,0378	0,0499
12	4	0,5	16,32	1,22	0,128	0,100	0,00243	0,0165	0,0122	0,0275
		0,8			0,196	0,154	0,00319	0,0239	0,0159	0,0398
12	6	0,5	10,85	2,07	0,139	0,109	0,00613	0,0194	0,0204	0,0324
		0,8			0,214	0,168	0,00856	0,0284	0,0285	0,0473
		1,0			0,261	0,205	0,00976	0,0334	0,0325	0,0556
		1,2			0,306	0,240	0,0107	0,0376	0,0357	0,0628
14	7	0,5	12,66	2,42	0,163	0,128	0,0100	0,0315	0,0286	0,0450
		0,8			0,253	0,199	0,0143	0,0466	0,0401	0,0666
		1,0			0,310	0,244	0,0165	0,0554	0,0472	0,0791
		1,2			0,365	0,286	0,0183	0,0630	0,0524	0,0900
16	8	0,5	14,47	2,8	0,187	0,147	0,0153	0,0479	0,0384	0,0598
		0,8			0,292	0,230	0,0222	0,0716	0,0555	0,0895
		1,0			0,359	0,282	0,0259	0,0854	0,0650	0,107
		1,2			0,424	0,333	0,0291	0,0979	0,0726	0,122
16	10	0,5	11,73	3,79	0,200	0,157	0,0251	0,0536	0,0502	0,0670
		0,8			0,312	0,245	0,0369	0,0805	0,0739	0,100
		1,0			0,384	0,301	0,0437	0,0963	0,0874	0,120
		1,2			0,453	0,355	0,0496	0,110	0,0991	0,138
16	12	0,5	10,0	5,00	0,213	0,168	0,0379	0,0599	0,0631	0,0749
		0,8			0,334	0,262	0,0564	0,0901	0,0939	0,1126
		1,0			0,411	0,323	0,0671	0,108	0,112	0,135
		1,2			0,486	0,382	0,0768	0,124	0,128	0,156

Размеры, мм

Продолжение

A	B	s	R	r	Площадь сечения, см ²	Масса 1 м, кг	Момент инерции, см ⁴		Момент сопротивления, см ³			
							I_x	I_y	W_x	W_y		
18	6	0,5	24,48	1,84	0,196	0,153	0,00913	0,0588	0,0304	0,0654		
		0,8			0,305		0,0128		0,0427			
		1,0			0,375		0,0147		0,0489			
1,2		0,443			0,0161		0,0538					
8	18,28	2,65	0,206	0,161	0,0172	0,0655	0,0430	0,0728				
			0,322		0,253		0,0249		0,0985	0,0622	0,109	
			0,396		0,311		0,0291		0,118	0,0727	0,131	
0,468			0,368		0,0326		0,135		0,0816	0,151		
10	14,71	3,60	0,218	0,171	0,0280	0,0725	0,0559	0,0805				
			0,341		0,268		0,0413		0,109	0,0825	0,121	
			0,420		0,330		0,0488		0,131	0,0976	0,146	
0,496			0,390		0,0555		0,151		0,111	0,168		
20	10	18,09	3,45	0,236	0,185	0,0309	0,0953	0,0618	0,0953			
				0,370		0,291		0,0457		0,145	0,0914	0,145
				0,457		0,359		0,0541		0,174	0,108	0,174
				0,541		0,424		0,0615		0,201	0,125	0,201
11	16,50	3,94	0,242	0,190	0,0383	0,100	0,0696	0,100				
			0,380		0,298		0,0568		0,152	0,105	0,152	
			0,469		0,368		0,0674		0,183	0,122	0,183	
			0,555		0,436		0,0770		0,212	0,139	0,212	
12	15,22	4,47	0,390	0,306	0,0688	0,159	0,115	0,159				
			0,481		0,378		0,0826		0,192	0,137	0,192	
			0,570		0,448		0,0942		0,223	0,157	0,223	
			0,699		0,549		0,1100		0,234	0,183	0,264	
14	13,25	5,61	0,411	0,323	0,0976	0,174	0,139	0,174				
			0,508		0,399		0,1170		0,210	0,167	0,210	
			0,602		0,473		0,1350		0,244	0,193	0,244	
			0,738		0,580		0,1560		0,290	0,227	0,290	
22	14	15,86	5,36	0,439	0,345	0,106	0,221	0,151	0,201			
				0,543		0,426		0,127		0,268	0,182	0,244
				0,644		0,506		0,147		0,312	0,210	0,284
				0,791		0,621		0,173		0,373	0,247	0,339
25	8	35,47	2,43	0,429	0,337	0,0346	0,245	0,0864	0,195			
				0,530		0,416		0,0405		0,296	0,101	0,237
				0,629		0,494		0,0454		0,344	0,113	0,275
				0,772		0,606		0,0515		0,410	0,129	0,328
10	28,22	3,21	0,445	0,350	0,0570	0,265	0,114	0,211				
			0,551		0,433		0,0675		0,321	0,135	0,257	
			0,653		0,513		0,0769		0,374	0,154	0,299	
			0,802		0,630		0,0887		0,446	0,177	0,357	
12	23,53	4,08	0,464	0,354	0,0851	0,286	0,142	0,229				
			0,573		0,450		0,101		0,347	0,169	0,278	
			0,680		0,534		0,117		0,404	0,194	0,323	
			0,836		0,656		0,136		0,484	0,227	0,387	

С. 4 ГОСТ 8642—68

Размеры, мм

Продолжение

A	B	s	R	r	Площадь сечения, см ²	Масса 1 м, кг	Момент инерции, см ⁴		Момент сопротивления, см ³	
							I_x	I_y	W_x	W_y
25	16	0,8	17,93	6,14	0,503	0,395	0,161	0,331	0,201	0,265
		1,0			0,623	0,489	0,194	0,403	0,243	0,322
		1,2			0,740	0,581	0,225	0,471	0,282	0,376
		1,5			0,911	0,715	0,268	0,564	0,334	0,352
28	12	0,8	29,48	3,93	0,508	0,399	0,0956	0,387	0,158	0,277
		1,0			0,623	0,494	0,114	0,471	0,189	0,337
		1,2			0,748	0,587	0,130	0,550	0,217	0,393
		1,5			0,920	0,723	0,152	0,661	0,254	0,472
30	10	0,8	40,81	3,06	0,522	0,410	0,0682	0,438	0,136	0,292
		1,0			0,647	0,507	0,0810	0,533	0,162	0,355
		1,2			0,768	0,603	0,0923	0,623	0,184	0,415
		1,5			0,947	0,743	0,106	0,748	0,213	0,499
	12	0,8	33,86	3,85	0,539	0,423	0,102	0,467	0,169	0,311
		1,0			0,667	0,524	0,121	0,569	0,202	0,379
		1,2			0,793	0,623	0,139	0,665	0,233	0,444
		1,5			0,973	0,767	0,163	0,800	0,272	0,534
	16	0,8	25,5	5,66	0,576	0,452	0,191	0,529	0,238	0,353
		1,0			0,714	0,560	0,230	0,646	0,288	0,431
		1,2			0,848	0,666	0,267	0,757	0,394	0,504
		1,5			1,050	0,821	0,318	0,913	0,397	0,608
	20	0,8	20,75	7,82	0,617	0,484	0,312	0,597	0,312	0,398
		1,0			0,765	0,600	0,380	0,780	0,380	0,486
		1,2			0,910	0,714	0,443	0,856	0,443	0,571
		1,5			1,120	0,882	0,530	1,030	0,530	0,689
32	18	0,8	25,86	6,51	0,624	0,490	0,262	0,664	0,292	0,415
		1,0			0,774	0,607	0,318	0,812	0,354	0,507
		1,2			0,921	0,723	0,371	0,953	0,415	0,595
		1,5			1,140	0,893	0,443	1,150	0,492	0,720
		2,0			1,480	1,160	0,547	1,450	0,608	0,908
34	16	0,8	32,63	5,41	0,634	0,498	0,214	0,735	0,268	0,432
		1,0			0,787	0,618	0,260	0,900	0,325	0,529
		1,2			0,937	0,736	0,302	1,060	0,377	0,621
		1,5			1,160	0,908	0,359	1,270	0,448	0,752
		2,0			1,510	1,190	0,440	1,610	0,550	0,949
36	12	0,8	48,97	3,67	0,631	0,495	0,122	0,770	0,203	0,428
		1,0			0,782	0,614	0,146	0,942	0,244	0,523
		1,2			0,931	0,731	0,168	1,10	0,280	0,514
		1,5			1,150	0,903	0,196	1,340	0,328	0,743
	16	0,8	36,56	5,31	0,664	0,522	0,227	0,856	0,284	0,475
		1,0			0,825	0,647	0,275	1,050	0,346	0,582
		1,2			0,982	0,771	0,319	1,230	0,399	0,684
		1,5			1,210	0,953	0,380	1,490	0,474	0,829

Размеры, мм

Продолжение

A	B	s	R	r	Площадь сечения, см ²	Масса 1 м, кг	Момент инерции, см ⁴		Момент сопротивления, см ³	
							I_x	I_y	W_x	W_y
36	20	0,8	29,43	7,20	0,703	0,552	0,368	0,948	0,368	0,527
		1,0			0,872	0,685	0,448	1,160	0,448	0,646
		1,2			1,040	0,815	0,524	1,370	0,524	0,760
		1,5			1,280	1,00	0,628	1,660	0,628	0,922
		2,0			1,680	1,320	0,783	2,10	0,783	1,170
38	25	1,0	26,60	9,72	0,972	0,763	0,771	1,60	0,616	0,793
		1,2			1,160	0,910	0,905	1,770	0,724	0,935
		1,5			1,430	1,130	1,090	2,160	0,875	1,140
		2,0			1,880	1,480	1,380	2,760	1,10	1,450
		1,0			0,945	0,742	0,495	1,580	0,495	0,765
40	20	1,2	36,18	6,91	1,130	0,885	0,579	1,80	0,579	0,902
		1,5			1,390	1,090	0,695	2,190	0,695	1,10
		2,0			1,830	1,480	0,866	2,790	0,866	1,40
		1,0			1,140	0,893	1,460	2,240	0,910	1,070
		1,2			1,360	1,070	1,720	2,650	1,070	1,260
42	32	1,5	25,90	13,40	1,680	1,320	2,090	3,230	1,310	1,540
		2,0			2,21	1,740	2,660	4,150	1,660	1,980
		1,0			1,020	0,798	0,442	2,00	0,491	0,890
		1,2			1,210	0,952	0,515	2,360	0,573	1,050
		1,5			1,60	1,180	0,615	2,890	0,685	1,290
45	18	2,0	50,19	5,78	1,970	1,550	0,764	3,680	0,849	1,640
		1,0			1,040	0,815	0,555	2,080	0,555	0,929
		1,2			1,240	0,973	0,649	2,470	0,649	1,090
		1,5			1,53	1,20	0,779	3,01	0,779	1,34
	20	45,70	6,63	2,01	1,58	0,972	3,85	0,972	1,71	
				1,0	1,06	0,833	0,682	2,18	0,620	0,968
				1,2	1,27	0,994	0,799	2,57	0,726	1,140
				1,5	1,57	1,230	0,963	3,14	0,875	1,390
	22	41,60	7,54	2,06	1,610	1,210	4,01	1,090	1,780	
				1,0	1,10	0,862	0,90	2,31	0,719	1,02
				1,2	1,31	1,030	1,06	2,73	0,845	1,21
				1,5	1,62	1,270	1,28	3,34	1,020	1,48
25	36,79	9,00	2,13	1,670	1,61	4,28	1,290	1,90		
			1,0	1,14	0,892	1,15	2,46	0,823	1,09	
			1,2	1,35	1,060	1,35	2,90	0,968	1,29	
			1,5	1,68	1,320	1,64	3,52	1,170	1,58	
28	33,12	10,06	2,21	1,730	2,09	4,55	1,490	2,02		
			1,0	1,19	0,934	0,994	3,04	0,795	1,22	
			1,2	1,42	1,110	1,170	3,60	0,934	1,44	
			1,5	1,76	1,380	1,410	4,40	1,130	1,76	
50	25	45,22	8,64	2,32	1,820	1,780	5,66	1,420	2,26	
				1,0	1,19	0,934	0,994	3,04	0,795	1,22
				1,2	1,42	1,110	1,170	3,60	0,934	1,44
				1,5	1,76	1,380	1,410	4,40	1,130	1,76

A	B	s	R	r	Площадь сечения, см ²	Масса 1 м, кг	Момент инерции, см ⁴		Момент сопротивления, см ³	
							I_x	I_y	W_x	W_y
50	28	1,0	40,57	10,11	1,23	0,962	1,27	3,21	0,906	1,28
		1,2			1,46	1,140	1,49	3,80	1,060	1,52
		1,5			1,81	1,420	1,81	4,65	1,290	1,86
		2,0			2,38	1,870	2,30	5,99	1,640	2,39
	32	1,0	35,87	12,27	1,27	1,00	1,69	3,45	1,06	1,38
		1,2			1,52	1,19	2,00	4,08	1,25	1,63
		1,5			1,89	1,48	2,43	5,00	1,52	2,00
		2,0			2,49	1,95	3,11	6,44	1,94	2,58
	36	1,0	32,35	14,66	1,33	1,04	2,19	3,69	1,22	1,47
1,2		1,59			1,24	2,59	4,37	1,44	1,75	
1,5		1,97			1,54	3,17	5,36	1,76	2,14	
2,0		2,60			2,64	4,06	6,92	2,25	2,76	
52	16	1,0	76,85	4,81	1,13	0,887	0,396	2,86	0,495	1,00
		1,2			1,35	1,050	0,460	3,38	0,575	1,30
		1,5			1,67	1,310	0,548	4,13	0,685	1,59
		2,0			2,19	1,720	0,674	5,30	0,842	2,00
	20	1,0	61,08	6,35	1,17	0,910	0,639	3,08	0,639	1,18
		1,2			1,39	1,090	0,747	3,64	0,747	1,40
		1,5			1,73	1,860	0,898	4,45	0,898	1,71
		2,0			2,28	1,78	1,12	5,72	1,12	2,20
	25	1,0	48,86	8,51	1,22	0,963	1,03	3,37	0,825	1,29
1,2		1,46			1,15	1,21	3,99	0,969	1,53	
1,5		1,81			1,42	1,46	4,88	1,170	1,87	
2,0		2,39			1,87	1,85	6,28	1,480	2,41	
55	25	1,0	54,62	8,35	1,28	1,00	1,08	3,90	0,871	1,42
		1,2			1,53	1,20	1,27	4,62	1,020	1,68
		1,5			1,90	1,49	1,54	5,67	1,230	2,06
		2,0			2,50	1,96	1,95	7,31	1,560	2,65
	32	1,2	43,06	11,75	1,63	1,28	2,18	5,20	1,36	1,89
		1,5			2,02	1,59	2,66	6,38	1,66	2,32
		2,0			2,67	2,09	3,40	8,24	2,12	2,99
		2,5			3,29	2,59	4,07	9,88	2,54	3,62
	40	1,2	35,28	16,38	1,76	1,38	3,56	5,90	1,78	2,14
1,5		2,15			1,71	4,38	7,25	2,18	2,63	
2,0		2,88			2,26	5,61	9,38	2,80	3,41	
2,5		3,56			2,79	6,77	11,38	3,38	4,14	
60	20	1,0	81,62	6,12	1,32	1,03	0,737	4,55	0,787	1,51
		1,2			1,58	1,24	0,862	5,39	0,862	1,79
		1,5			1,96	1,54	1,030	6,61	1,030	2,20
		2,0			2,58	2,03	1,290	8,53	1,290	2,84
		2,5			3,19	2,50	1,510	10,31	1,510	3,43
	25	1,0	65,00	8,12	1,37	1,08	1,18	4,92	0,947	1,64
		1,2			1,64	1,29	1,39	5,83	1,11	1,94
		1,5			2,04	1,60	1,68	7,16	1,34	2,38
		2,0			2,69	2,11	2,13	9,25	1,70	3,08
2,5	3,32	2,61	2,53	11,20	2,02	3,73				

Размеры, мм

Продолжение

A	B	s	R	r	Площадь сечения, см ²	Масса 1 м, кг	Момент инерции, см ⁴		Момент сопротивления, см ³	
							I_x	I_y	W_x	W_y
60	32	1,0	51,00	11,33	1,45	1,14	2,00	5,48	1,25	1,82
		1,2			1,74	1,36	2,36	6,50	1,48	2,16
		1,5			2,16	1,69	2,88	7,98	1,80	2,66
		2,0			2,85	2,23	3,69	10,34	2,30	3,44
		2,5			3,52	2,76	4,42	12,54	2,70	4,15
63	32	1,0	56,12	11,12	1,51	1,18	2,10	6,22	1,31	1,97
		1,2			1,80	1,41	2,48	7,38	1,55	2,34
		1,5			2,24	1,76	3,02	9,07	1,89	2,88
		2,0			2,96	2,32	3,86	11,70	2,41	3,73
		2,5			3,66	2,87	4,63	14,20	2,89	4,53
65	36	1,0	53,30	12,94	1,59	1,25	2,78	7,13	1,54	2,19
		1,2			1,91	1,49	3,29	8,47	1,82	2,60
		1,5			2,37	1,86	4,02	10,42	2,23	3,20
		2,0			3,13	2,46	5,16	13,52	2,87	4,16
		2,5			3,87	3,04	6,21	16,44	3,45	5,06
70	36	1,5	61,61	12,53	2,51	1,97	4,31	12,62	2,39	3,60
		2,0			3,31	2,60	5,54	16,40	3,07	4,68
		2,5			4,10	3,22	6,67	19,99	3,70	5,71
75	40	1,5	63,75	14,66	2,72	2,13	5,78	15,88	2,89	4,23
		2,0			3,59	2,82	7,45	20,68	3,72	5,51
		2,5			4,45	3,49	9,00	25,24	4,50	6,73
80	40	1,5	72,36	13,81	2,86	2,24	6,14	18,78	3,07	4,69
		2,0			3,78	2,96	7,92	24,48	3,96	6,12
		2,5			4,68	3,68	9,58	29,92	4,79	7,48
85	40	1,5	81,57	13,52	2,99	2,35	6,51	22,01	3,25	5,17
		2,0			3,96	3,11	8,40	28,72	4,20	6,75
		2,5			4,92	3,86	10,16	35,14	5,08	8,26
	50	65,88	18,45	3,18	2,49	14,52	24,49	4,20	5,76	
				4,21	3,30	15,65	31,99	5,44	7,52	
				5,22	4,10	16,60	39,19	6,64	9,22	
90	32	1,5	114,56	9,95	3,01	2,36	4,28	23,55	2,67	5,23
		2,0			3,98	3,12	5,48	30,73	3,42	6,82
		2,5			4,94	3,87	6,58	37,59	4,11	8,35

Трубы специальных размеров

17	6,6	1,0	19,78	2,1	0,362	0,284	0,0174	0,0927	0,0527	0,109
72	22	1,5	107,18	6,6	2,34	1,83	1,53	11,30	1,39	3,14
		1,7			2,64	2,07	1,69	12,67	1,54	3,52

Примечание. Масса труб вычислена при плотности стали 7,85 г/см³.

С. 8 ГОСТ 8642—68

Примеры условных обозначений

Труба наружными размерами $A = 16$ мм, $B = 8$ мм, толщиной стенки $s = 1,2$ мм, длиной кратной 1500 мм, из стали марки 10, группы В ГОСТ 13663—86

$$\text{Труба} \quad \frac{16 \times 8 \times 1,2 \times 1500 \text{ кр ГОСТ 8642—68}}{\text{В 10 ГОСТ 13663—86}}$$

То же, мерной длиной 6000 мм:

$$\text{Труба} \quad \frac{16 \times 8 \times 1,2 \times 6000 \text{ ГОСТ 8642—68}}{\text{В 10 ГОСТ 13663—86}}$$

То же, немерной длины:

$$\text{Труба} \quad \frac{16 \times 8 \times 1,2 \text{ ГОСТ 8642—68}}{\text{В 10 ГОСТ 13663—86}}$$

Редактор *Р. С. Федорова*
Технический редактор *Н. С. Гришанова*
Корректор *О. Я. Чернецова*
Компьютерная верстка *З. И. Мартыновой*

Изд. лиц. № 021007 от 10.08.95. Сдано в набор 12.10.98. Подписано в печать 05.11.98. Усл. печ. л. 1,40. Уч.-изд. л. 0,85.
Тираж 166 экз. С 1395. Зак. 1957.

ИПК Издательство стандартов, 107076, Москва, Колодезный пер., 14.
Набрано в Калужской типографии стандартов на ПЭВМ.
Калужская типография стандартов, ул. Московская, 256.
ПЛР № 040138